

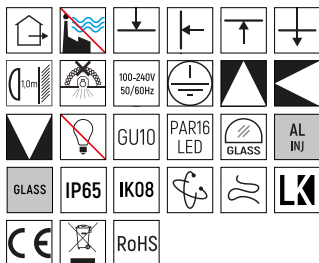




VISEIRA ANTI-DESLUMBRANTE
EXTRAÍVEL



Especificações | Specifications | Spécifications | Especificaciones



Standards
EN 60598-1
EN 60598-2-1




KLONG

AT 2850750015 PAR16 GU10 MAX 7W
2850570001 ESPETO 50cm

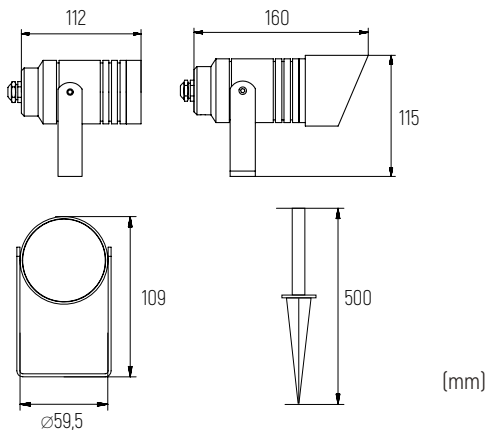
Outras Informações | Other Informations | Autres renseignements | Otras informaciones



Fornecido com
Viseira

 Fornecido com 1,5m de cabo H05RN-F 3G1,00

Dimensões | Dimensions | Dimensiones | Dimensiones



Opcional | Optional | Optionnel | Opcional



Compatível com | Compatible with | Compatible avec | Compatible con



PAR16 GU10 LED DIM
220-240V 50/60Hz



PAR16 GU10 LED
220-240V 50/60Hz