

FUJIDAY<sup>®</sup>  
DAY

GLOWING LIFE



LINK

DREAM LINE



## DESIGN INTEMPORAL

Timeless Design | Design Intemporel | Diseño Intemporal

## LINHAS SIMPLES

Simple Lines | Lignes Simples | Líneas simples

## COR BRANCA

White Colour | Couleur Blanc | Color Blanco

## INTERRUPTOR BASCULANTE

Simplicidade e Conforto num só clique

**ROCKER PUSH-BUTTON.** One-click simplicity and comfort.

**INTERRUPTEUR À BASCULE.** Simplicité et confort en un seul clic.

**INTERRUPTOR BASCULANTE.** Simplicidad y comodidad con un solo clic.



Os produtos da gama LINK (interruptores e recetores) comunicam através de rádio frequência (RF). A variedade de interruptores disponíveis permite ao utilizador a possibilidade de implementar variadas configurações utilizando os diversos recetores, sejam eles ON/OFF ou dimáveis (corte de fase).

Products in the LINK range (switches and receivers) communicate via radio frequency (RF). The variety of available switches enables the user to implement a variety of configurations by using several ON/OFF or dimmable (phase-cut) receivers.



**Montagem Saliente**  
Surface mounting  
Montage en surface  
Montaje en superficie

**Interruptor Basculante sem fios, IP67**  
Wireless rocker push-button, IP67  
Interrupteur à bascule sans fil, IP67  
Interruptor basculante inalámbrico, IP67

**Alimentação Autónoma**  
Independent power source  
Alimentation autonome  
Alimentación autónoma



**Sem cabos**  
No cables  
Sans câbles  
Sin cables



**Índice de proteção**  
Protection level  
Índice de protección  
Índice de protección



**Sem pilhas ou bateria**  
No batteries  
Sans piles ou batterie  
Sin pilas o batería



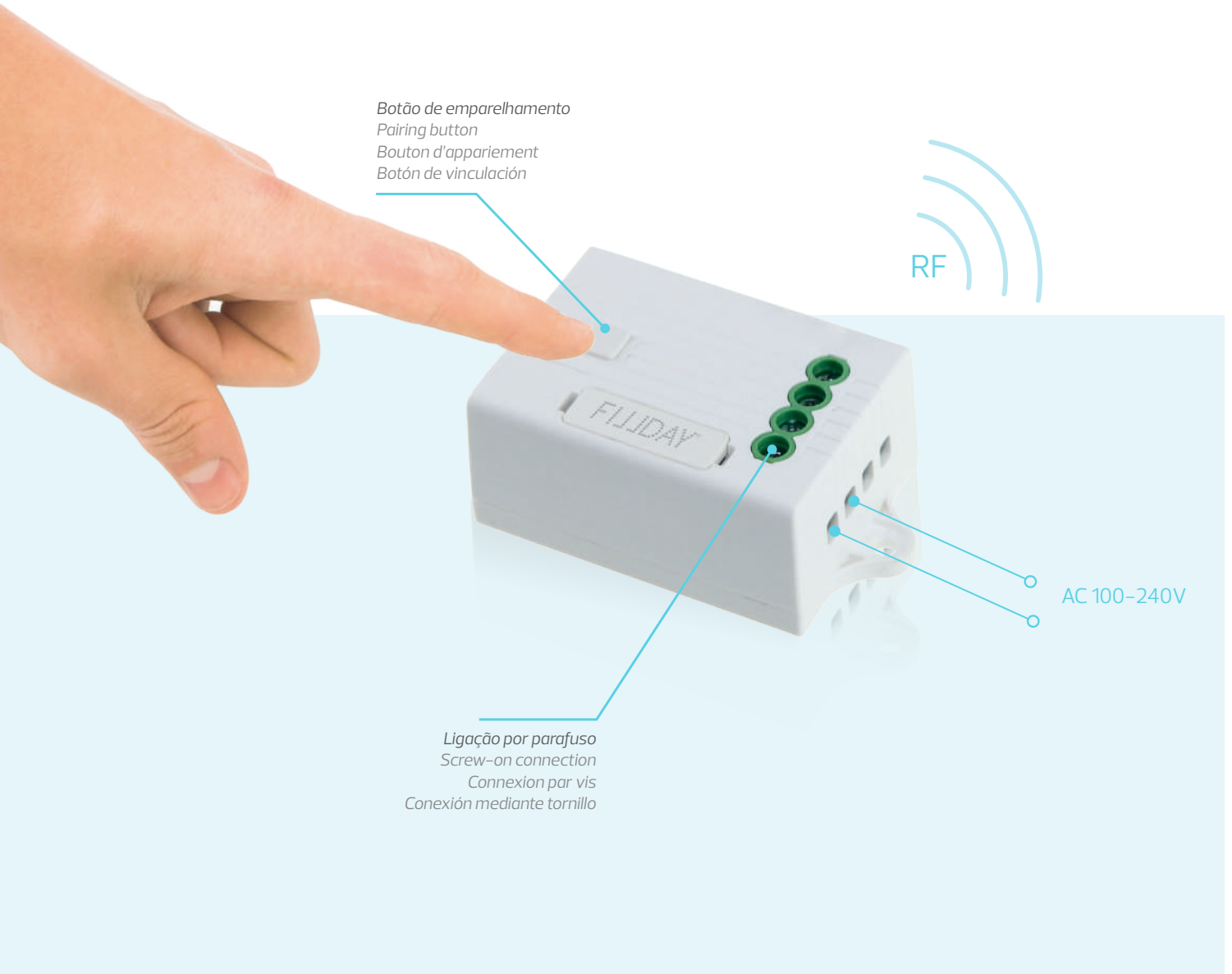
**RF**  
433 MHz



**Ciclos On-Off**  
On-Off cycles  
Cycles On-Off  
Ciclos On-Off

Les produits de la gamme LINK (interrupteurs et récepteurs) communiquent à travers la fréquence radio (FR). La variété d'interrupteurs disponibles permet à l'utilisateur la possibilité de mettre en place des configurations variées en utilisant les divers récepteurs, qu'ils soient ON/OFF ou dimmables (coupure de phase).

Los productos de la gama LINK (interruptores y receptores) se comunican a través de radiofrecuencia (RF). La variedad de interruptores disponibles permite al usuario implementar varias configuraciones utilizando los diversos receptores, ya sean ON/OFF o regulables (corte de fase).



AC100-240V  
50/60Hz

**Tensão / Voltagem**  
Voltage  
Tensión / Voltaje  
Tensión / Voltaje



100.000  
TIMES

**Tempo de vida**  
Lifetime  
Durée de vie  
Duración



-20°C - 55°C

**Temperatura**  
Temperature  
Température  
Temperatura

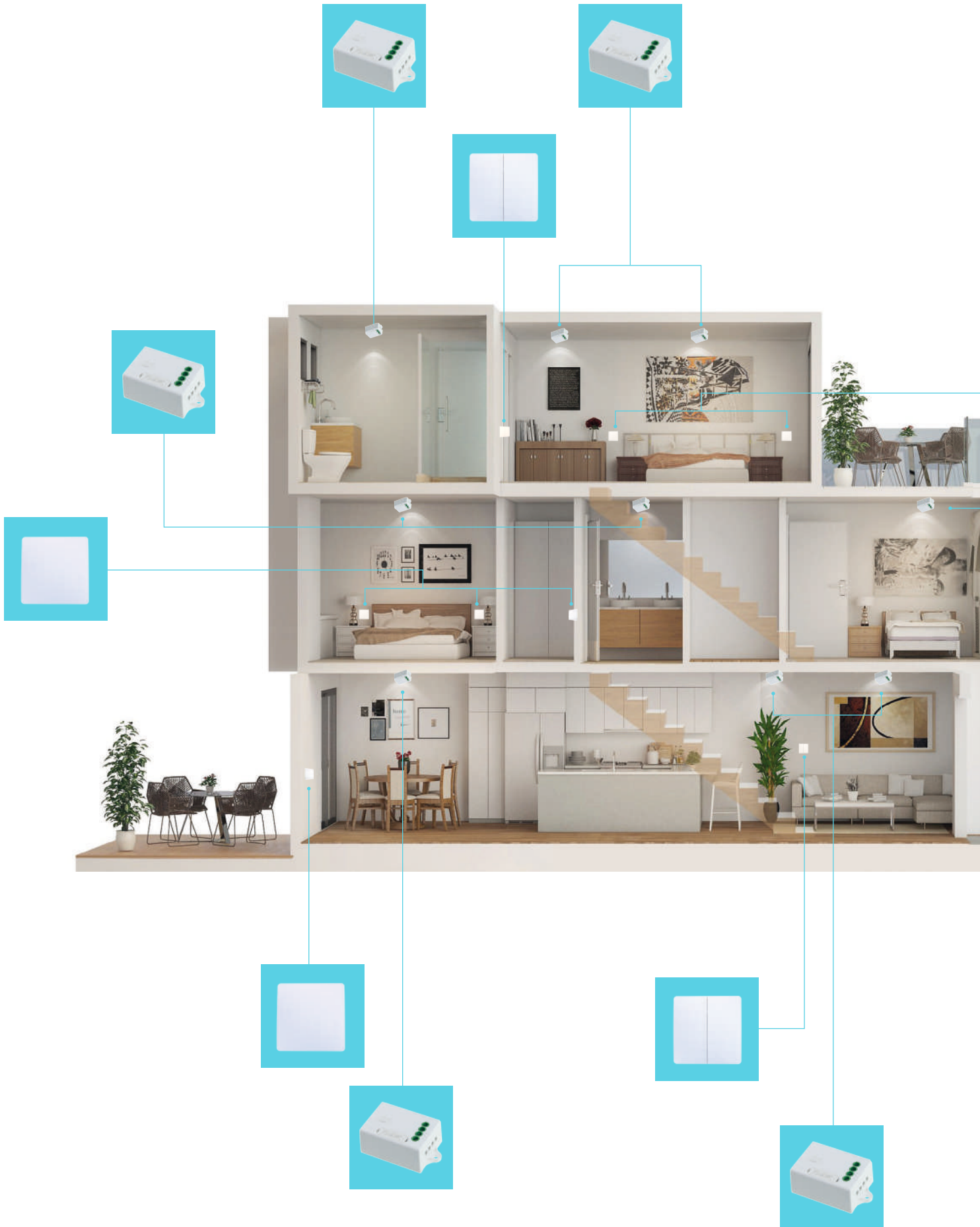


55g

**Peso**  
Weight  
Poids  
Peso



**Fusível**  
Fuse  
Fusible  
Fusible







## VÁRIAS COMBINAÇÕES, DIFERENTES POSSIBILIDADES

VARIOUS COMBINATIONS, DIFFERENT POSSIBILITIES  
DIVERSES COMBINAISONS, DIFFÉRENTES POSSIBILITÉS  
VARIAS COMBINACIONES, DIFERENTES POSIBILIDADES

### 3 TIPOS DE MONTAGEM

3 Types of assembly

3 Types de montage

3 Tipos de montaje



1.

*Novos furos na parede*  
*New holes in the wall*  
*Nouveaux trous dans le mur*  
*Nuevos agujeros en la pared*



2.

*Uso dos furos existentes*  
*Using existing holes*  
*Utilisation de trous existants*  
*Uso de los agujeros existentes*



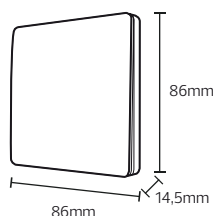
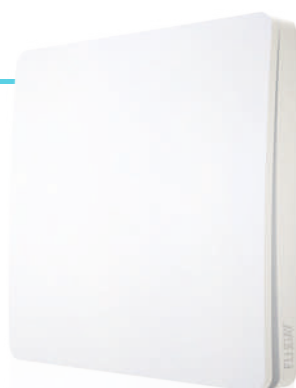
3.

*Uso do autocolante 3M 9080A*  
*Using 3M 9080A double-sided tape*  
*Utilisation de l'autocollant 3M 9080A*  
*Uso del adhesivo 3M 9080A*



# INTERRUPTOR BASCULANTE

ROCKER PUSH-BUTTON | INTERRUPTEUR À BASCULE | INTERRUPTOR BASCULANTE



## INTERRUPTOR BASCULANTE SIMPLES

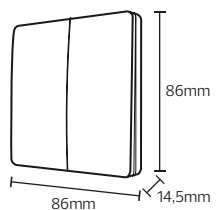
*Single Rocker Push-button*  
*Interrupteur À Bascule Simple*  
*Interruptor Basculante Simple*

IP

67

Cod

3000010050



## INTERRUPTOR BASCULANTE DUPLO

*Double Rocker Push-button*  
*Interrupteur À Bascule Double*  
*Interruptor Basculante Doble*

IP

67

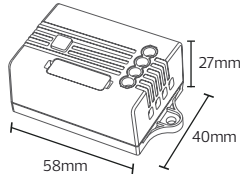
Cod

3000010051



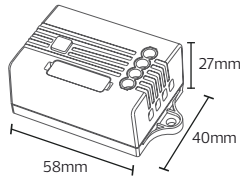
# RECETOR

RECEIVER | RÉCEPTEUR | RECEPTOR



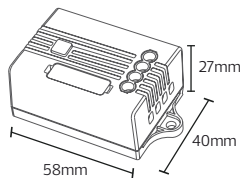
RECETOR 1 CANAL  
1-Channel Receiver  
Récepteur 1 Canal  
Receptor 1 Canal

IP		Cod
20	10A (1000W LED)	3000560001



RECETOR 2 CANAIS  
2-Channel Receiver  
Récepteur 2 Canaux  
Receptor 2 Canales

IP		Cod
20	2x5A (2x600W LED)	3000560002



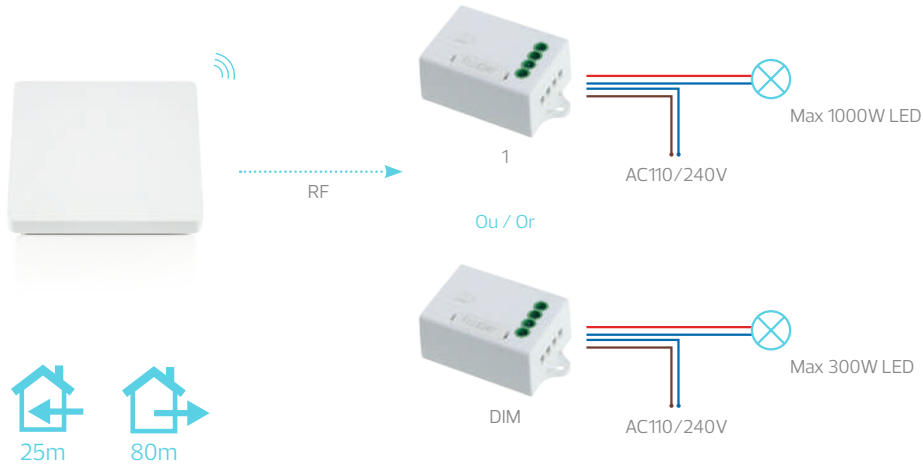
RECETOR 1 CANAL DIM  
1-Channel Dim Receiver  
Récepteur 1 Canal Dim  
Receptor 1 Canal Dim

IP		Cod
20	1,5A (300W LED)	3000560003

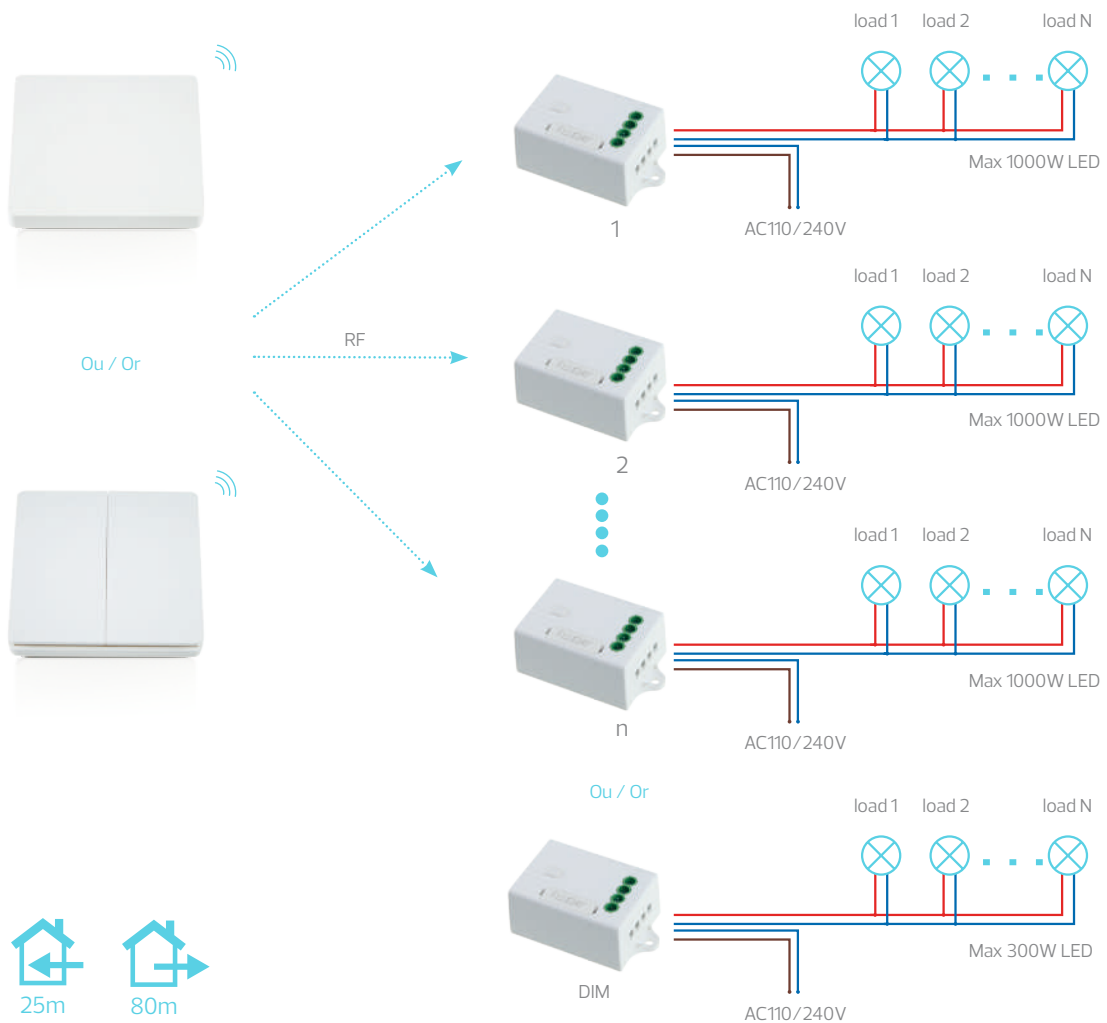
# CONFIGURAÇÕES POSSÍVEIS

POSSIBLE CONFIGURATIONS | CONFIGURAÇÕES POSSÍVEIS | CONFIGURACIONES POSIBLES

1. CONFIGURAÇÃO SIMPLES (1 INTERRUPTOR - 1 RECEPTOR)  
SINGLE CONFIGURATION (1 SWITCH - 1 RECEIVER)  
CONFIGURATION SIMPLE (1 INTERRUPTEUR - 1 RÉCEPTEUR)  
CONFIGURACIÓN SIMPLE (1 INTERRUPTOR - 1 RECEPTOR)



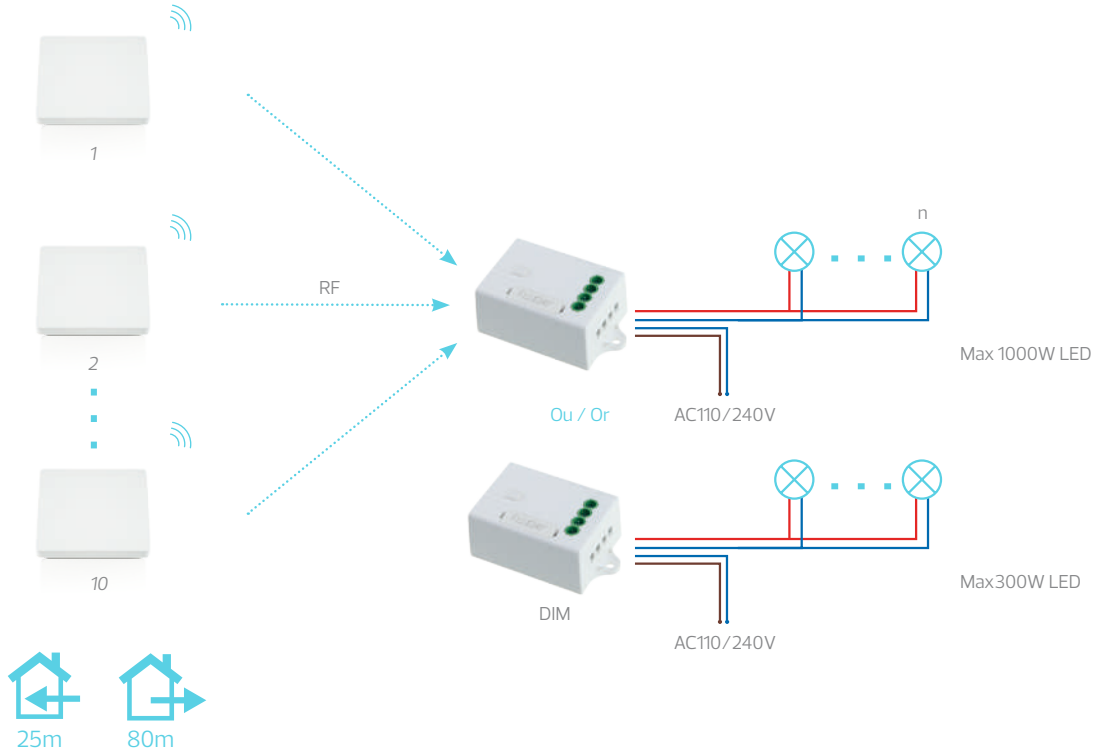
2. CONFIGURAÇÃO MASTER (1 INTERRUPTOR - MÚLTIPLOS RECEPTORES, COM UMA OU VÁRIAS CARGAS)  
MASTER CONFIGURATION (1 SWITCH - MULTIPLE RECEIVERS, WITH ONE OR SEVERAL LOADS)  
CONFIGURATION MASTER (1 INTERRUPTEUR - RÉCEPTEURS MULTIPLES, AVEC UNE OU PLUSIEURS CHARGES)  
CONFIGURACIÓN MASTER (1 INTERRUPTOR - MÚLTIPLES RECEPTORES, CON UNA O VARIAS CARGAS)



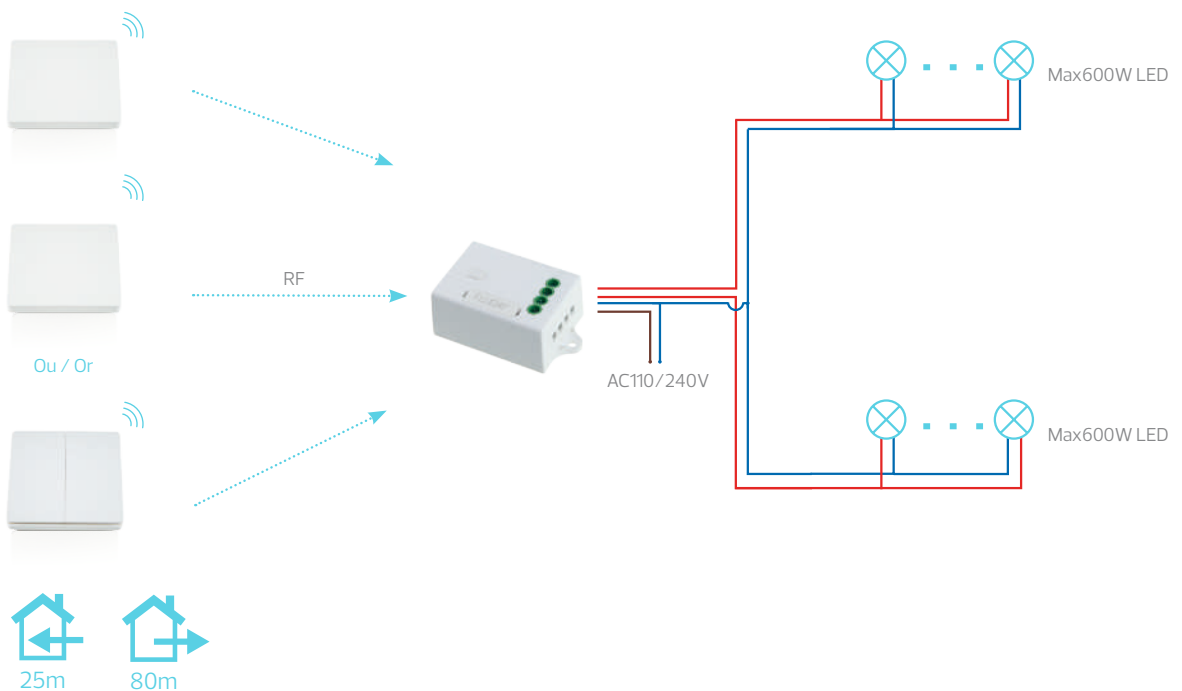
# CONFIGURAÇÕES POSSÍVEIS

POSSIBLE CONFIGURATIONS | CONFIGURAÇÕES POSSÍVEIS | CONFIGURACIONES POSIBLES

3. CONFIGURAÇÃO COM MÚLTIPLOS INTERRUPTORES (1 RECEPTOR COM UMA OU VÁRIAS CARGAS)  
CONFIGURATION WITH MULTIPLE SWITCHES (1 RECEIVER, WITH ONE OR SEVERAL LOADS)  
CONFIGURATION À MULTIPLES INTERRUPTEURS (1 RÉCEPTEUR, AVEC UNE OU PLUSIEURS CHARGES)  
CONFIGURACIÓN CON MÚLTIPLES INTERRUPTORES (1 RECEPTOR, CON UNA O VARIAS CARGAS)



4. CONFIGURAÇÃO DE DOIS CANAIS (1 OU 2 INTERRUPTORES - 1 RECEPTOR DE 2 CANAIS COM UMA OU MAIS CARGAS)  
TWO-CHANNEL CONFIGURATION (1 OR 2 SWITCHES - 1 2-CHANNEL RECEIVER, WITH ONE OR MORE LOADS)  
CONFIGURATION À DEUX CANAUX (1 OU 2 INTERRUPTEURS - 1 RÉCEPTEUR À 2 CANAUX, AVEC UNE OU PLUSIEURS CHARGES)  
CONFIGURACIÓN DE DOS CANALES (1 O 2 INTERRUPTORES - 1 RECEPTOR DE 2 CANALES, CON UNA O MÁS CARGAS)



FILL  
DAY®

GLOWING LIFE

DREAM LINE



[www.fillday.eu](http://www.fillday.eu)

COMPETE  
2020

PORTUGAL  
2020

