

KIT DE EMERGÊNCIA PARA PAINÉIS DE LED
 EMERGENCY KIT FOR LED PANEL
 BATTERIE DE SECOURS POUR LES DALLES LED
 KIT EMERGENCIA PARA PANELES DE LED



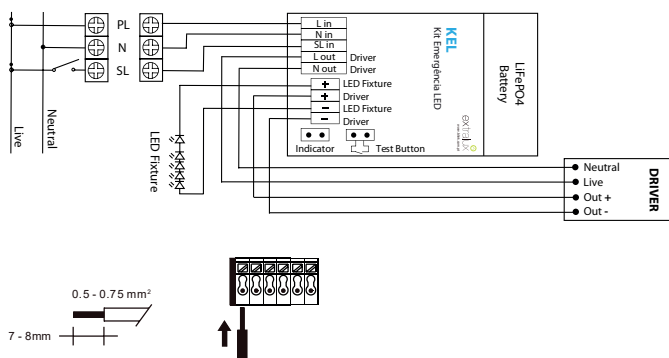
Especificações | Specifications | Spécifications | Especificaciones



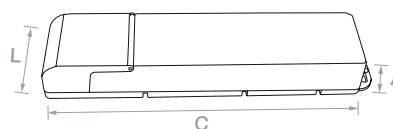
COD	WATT (W)	VOLT (V)	⌚	CxLxA (mm)
276100004	2,5	DC 15-60V	6h	250x60x32
	5	DC 15-60V	3h	

Possibilidade de função mantida e não mantida.
 Possibility of maintained and non-maintained function.
 Possibilité de fonction maintenue et non maintenue.
 Posibilidad de función mantenida y no mantenida.

Especificações LED | LED specifications | Spécifications de la LED | Especificaciones del LED



Dimensões | Dimensions | Dimensions | Dimensiones



Compatível com | Compatible with | Compatible avec | Compatible con

- BLINKPRO** Galaxy LED Ignis Sleek
- Lumitek** Round LED Square LED Efficient
- Luxtek** Colourlux