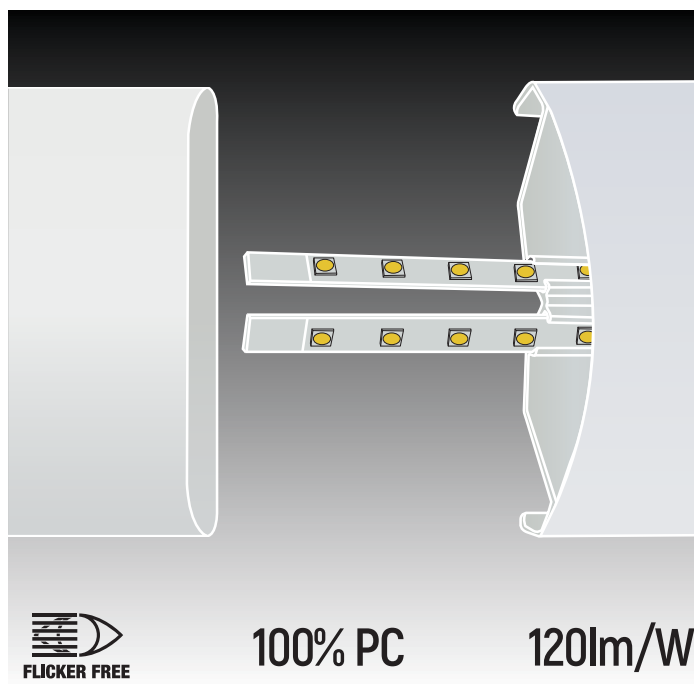
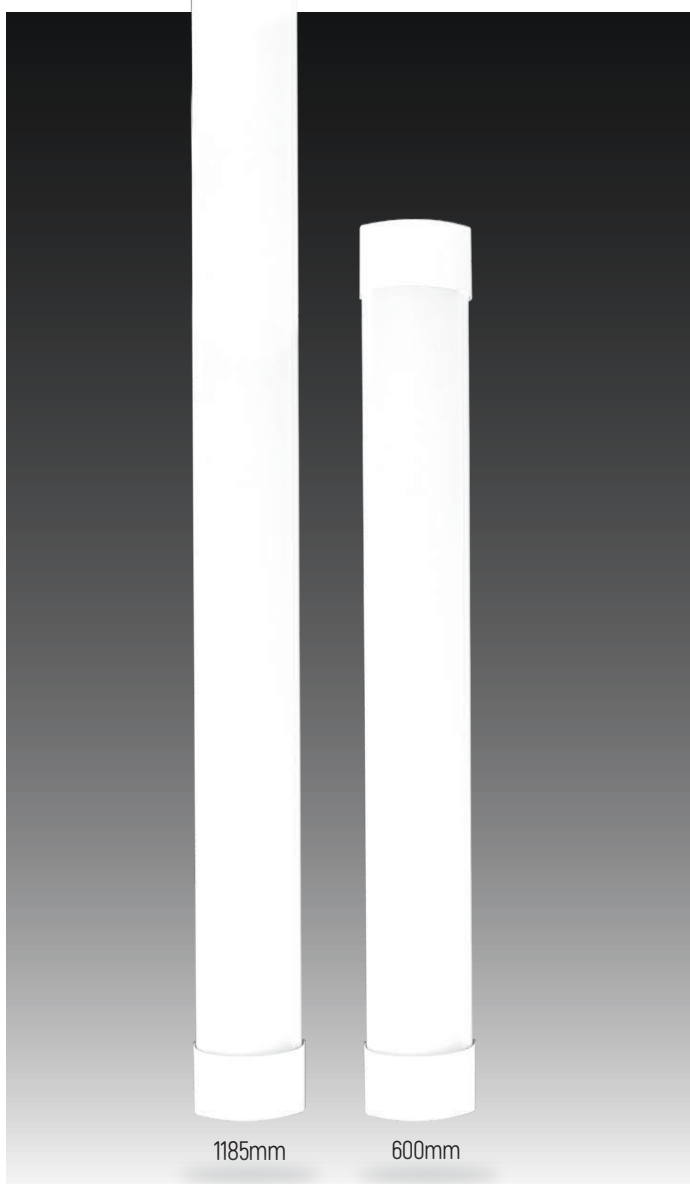


TRACELINE

FLUIDAY
BLINK

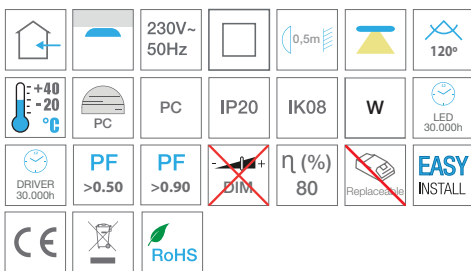


Pormenor do interior da Luminária (duas placas LED = menos aquecimento).
Detail of the interior of the luminaire (two LED plates = less heating).
Détail de l'intérieur du luminaire (deux plaques LED = moins de chauffage).
Detalle del interior de la luminaria (dos placas LED = menos calentamiento).

TRACELINE



CARACTERÍSTICAS | CHARACTERISTICS | CARACTÉRISTIQUES | CARACTERÍSTICAS

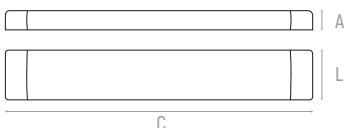


COD	WATT (W)	LUMEN (lm)	CxLxA (mm)	K
1560230080 03.002.001.002.00032	18	1800	600x76x25	4200
1560230082 03.002.001.002.00034	36	3600	1185x76x25	4200
1560230081 03.002.001.002.00033	18	1800	600x76x25	6000
1560230083 03.002.001.002.00035	36	3600	1185x76x25	6000

LED



DIMENSÕES | DIMENSIONS | DIMENSIONES | DIMENSIONES



Kit de fixação
Fixing kit
Kit de fixation
Kit de fijación